

Gebrauchsinformation: Information für Anwender

Bronchitol 40 mg, Hartkapseln mit Pulver zur Inhalation Mannitol

Lesen Sie die gesamte Packungsbeilage sorgfältig durch, bevor Sie mit der Anwendung dieses Arzneimittels beginnen, denn sie enthält wichtige Informationen.

- Heben Sie die Packungsbeilage auf. Vielleicht möchten Sie diese später nochmals lesen.
- Wenn Sie weitere Fragen haben, wenden Sie sich an Ihren Arzt oder Apotheker.
- Dieses Arzneimittel wurde Ihnen persönlich verschrieben. Geben Sie es nicht an Dritte weiter. Es kann anderen Menschen schaden, auch wenn diese die gleichen Beschwerden haben wie Sie.
- Wenn Sie Nebenwirkungen bemerken, wenden Sie sich an Ihren Arzt oder Apotheker. Dies gilt auch für Nebenwirkungen, die nicht in dieser Packungsbeilage angegeben sind. Siehe Ende Abschnitt 4.

Was in dieser Packungsbeilage steht

1. Was ist Bronchitol und wofür wird es angewendet?
2. Was sollten Sie vor der Anwendung von Bronchitol beachten?
3. Wie ist Bronchitol anzuwenden?
4. Welche Nebenwirkungen sind möglich?
5. Wie ist Bronchitol aufzubewahren?
6. Inhalt der Packung und weitere Informationen

1. Was ist Bronchitol und wofür wird es angewendet?

Was ist Bronchitol?

Bronchitol enthält einen Wirkstoff, der als Mannitol bezeichnet wird und ein schleimlösendes Mittel ist.

Wofür wird Bronchitol angewendet?

Bronchitol wird bei Erwachsenen ab 18 Jahren angewendet. Neben Bronchitol werden normalerweise auch die anderen Arzneimittel zur Behandlung der zystischen Fibrose weiter angewendet.

Wie wirkt Bronchitol?

Bronchitol wird in die Lunge inhaliert, um bei zystischer Fibrose (Mukoviszidose) zu helfen. Diese Erbkrankheit betrifft die Drüsen in Lunge, Darm und Bauchspeicheldrüse, die Flüssigkeiten wie z. B. Schleim und Verdauungssäfte absondern.

Bronchitol erhöht die Menge an Wasser auf der Oberfläche der Atemwege und im Schleim. Dadurch kann die Lunge den Schleim in den Atemwegen leichter abtransportieren. Außerdem bessert Bronchitol den Zustand der Lunge und der Atmung. Dies kann zu einem „produktiven Husten“ führen, der ebenfalls hilft, den Schleim aus der Lunge zu beseitigen.

2. Was sollten Sie vor der Anwendung von Bronchitol beachten?

Bronchitol darf nicht angewendet werden,

- wenn Sie allergisch gegen Mannitol sind
- wenn Sie auf Mannitol reagieren. Bevor Sie Bronchitol erhalten, überprüft Ihr Arzt, ob Ihre Atemwege überempfindlich auf Mannitol reagieren. Wenn Sie überempfindlich auf Mannitol reagieren, verengen sich Ihre Atemwege, und das Atmen fällt Ihnen schwer.

Wenn einer dieser beiden Punkte auf Sie zutrifft (oder Sie sich nicht sicher sind), sprechen Sie mit Ihrem Arzt oder Apotheker, bevor Sie dieses Arzneimittel anwenden.

Warnhinweise und Vorsichtsmaßnahmen

Bitte sprechen Sie mit Ihrem Arzt oder Apotheker, bevor Sie dieses Arzneimittel anwenden:

- wenn Sie an Asthma leiden,
- wenn Sie schon einmal Blut gehustet oder Blut im Auswurf hatten,
- wenn Sie an schwerer zystischer Fibrose leiden, insbesondere, wenn Ihre als forcierte expiratorische Einsekundenkapazität (FEV₁) gemessene Lungenfunktion gewöhnlich weniger als 30 % beträgt.

Das Inhalieren von Arzneimitteln kann zu Brustenge und pfeifendem Atmen führen, dies kann unmittelbar nach der Anwendung dieses Arzneimittels eintreten. Ihr Arzt hilft Ihnen bei der Anwendung Ihrer ersten Dosis von Bronchitol und überprüft Ihre Lungenfunktion vor, während und nach der Anwendung. Ihr Arzt wird Sie auffordern, vor der Inhalation von Bronchitol andere Arzneimittel, wie z. B. einen Bronchodilatator, anzuwenden.

Das Inhalieren von Arzneimitteln kann außerdem Husten auslösen. Dies kann auch bei Bronchitol der Fall sein. Sprechen Sie mit Ihrem Arzt, wenn der Husten nicht verschwindet oder Ihnen Sorgen bereitet.

Kinder und Jugendliche

Bronchitol sollte nicht von Kindern und Jugendlichen unter 18 Jahren angewendet werden, da für diese Altersgruppe nur begrenzte Informationen vorliegen.

Anwendung von Bronchitol zusammen mit anderen Arzneimitteln

Informieren Sie Ihren Arzt oder Apotheker, wenn Sie andere Arzneimittel einnehmen, kürzlich andere Arzneimittel eingenommen haben oder beabsichtigen, andere Arzneimittel einzunehmen.

Wenn Sie Bronchitol anwenden, können Sie Ihre bisherigen Arzneimittel gegen zystische Fibrose, z. B. inhalative Antibiotika wie Tobramycin und Colistimethat-Natrium, weiter anwenden. Wenn Sie sich nicht sicher sind, sprechen Sie mit Ihrem Arzt oder Apotheker, bevor Sie Bronchitol anwenden.

Schwangerschaft und Stillzeit

- Wenn Sie schwanger sind, wenn sie vermuten, schwanger zu sein, oder beabsichtigen, schwanger zu werden, fragen Sie vor der Anwendungen dieses Arzneimittels Ihren Arzt um Rat. Sie sollten dieses Arzneimittel nicht anwenden, wenn Sie schwanger sind.
- Wenn Sie stillen oder beabsichtigen, zu stillen, fragen Sie vor der Anwendungen dieses Arzneimittels Ihren Arzt um Rat. Es ist nicht bekannt, ob dieses Arzneimittel in die Muttermilch übertritt.

Verkehrstüchtigkeit und Fähigkeit zum Bedienen von Maschinen

Bronchitol beeinflusst wahrscheinlich nicht Ihre Verkehrstüchtigkeit oder Ihre Fähigkeit zum Bedienen von Werkzeugen oder Maschinen.

3. Wie ist Bronchitol anzuwenden?

Wenden Sie dieses Arzneimittel immer genau nach Absprache mit Ihrem Arzt an. Wenden Sie sich an Ihren Arzt oder Apotheker, wenn Sie sich nicht sicher sind.

Nehmen Sie immer zuerst Ihren Bronchodilatator ein, bevor Sie Bronchitol anwenden.

Wie viel wird angewendet?

Erwachsene ab 18 Jahren

Initialdosis

Bevor Ihnen Bronchitol verordnet wird, hilft Ihnen Ihr Arzt, die erste Dosis von Bronchitol anzuwenden, und überprüft Ihre Lungenfunktion bei jedem Schritt, um sicherzugehen, dass Sie nicht empfindlich gegenüber Mannitol sind. Die erste Dosis wird in 4 Schritten angewendet:

- Schritt 1 – 1 Kapsel (40 mg)
- Schritt 2 – 2 Kapseln (80 mg)
- Schritt 3 – 3 Kapseln (120 mg)
- Schritt 4 – 4 Kapseln (160 mg)

Am Ende der Initialdosis haben Sie 10 Kapseln (400 mg) angewendet. Dies entspricht der üblichen Dosis.

Behandlungsdosis (2-Wochen-Packungen)

- Sie müssen Bronchitol jeden Tag anwenden.
- Die übliche Dosis beträgt 10 Kapseln (400 mg), die morgens inhaliert werden, und 10 Kapseln, die abends inhaliert werden.
- Wenden Sie die Abenddosis mindestens 2 bis 3 Stunden vor dem Schlafengehen an.
- Am besten inhalieren Sie die Kapsel sofort nach der anderen und lassen möglichst wenig Zeit zwischen den einzelnen Kapseln verstreichen.

In welcher Reihenfolge ist dieses Arzneimittel anzuwenden?

Wenden Sie Bronchitol im Rahmen Ihrer normalen täglichen Behandlung an. Die folgende Reihenfolge wird empfohlen, es sei denn, Ihr Arzt empfiehlt Ihnen etwas anderes:

1. Wenden Sie Ihren Bronchodilatator an.
2. Warten Sie 5 bis 15 Minuten.
3. Wenden Sie Ihr Bronchitol vor der Physiotherapie an, wenn diese ein Teil Ihrer Routinebehandlung ist.
4. Dornase alfa (Pulmozyme), wenn es zu Ihrer Routinebehandlung gehört.
5. Inhalative Antibiotika, wenn diese zu Ihrer Routinebehandlung gehören.

Wie ist das Arzneimittel anzuwenden?

- Bronchitol wird als Pulver aus der Kapsel mit Hilfe des in der Packung enthaltenen Inhalators eingeatmet (inhaliert). Es ist nur zur Inhalation vorgesehen und darf nicht auf eine andere Art angewendet werden. Die Kapseln dürfen nicht verschluckt werden.
- Das Pulver in den Kapseln darf nur mit dem in der Packung enthaltenen Inhalator inhaliert werden.
- Verwenden Sie jede Woche einen neuen Inhalator.
- Die zehn Kapseln werden einzeln nacheinander in den Inhalator eingelegt.
- Inhalieren Sie den Inhalt der Kapseln mit einem oder zwei Atemzügen aus dem Inhalator.

Eine Anleitung zur Anwendung des Inhalators finden Sie am Ende der Gebrauchsinformation.

Wenn Sie eine größere Menge von Bronchitol angewendet haben, als Sie sollten

Wenn Sie glauben, dass Sie zu viel von dem Arzneimittel angewendet haben, sprechen Sie sofort mit Ihrem Arzt oder Apotheker. Es kann sein, dass Sie:

- nur schwer atmen können;
- pfeifend atmen;
- viel husten.

Der Arzt kann Ihnen Sauerstoff und Arzneimittel geben, damit Sie wieder besser atmen können.

Wenn Sie die Anwendung von Bronchitol vergessen haben

- Wenn Sie eine Dosis vergessen, wenden Sie diese an, sobald Sie es bemerken, und machen dann wie üblich weiter. Wenn es jedoch fast schon Zeit für die nächste Dosis ist, lassen Sie die versäumte Dosis aus.
- Wenden Sie nicht die doppelte Dosis an, um eine vergessene Dosis nachzuholen.

Wenn Sie die Anwendung von Bronchitol abbrechen

Wenn Sie die Anwendung von Bronchitol abbrechen, können Ihre Beschwerden schlimmer werden. Beenden Sie die Anwendung von Bronchitol nicht ohne Rücksprache mit Ihrem Arzt, auch wenn es Ihnen besser geht. Ihr Arzt erklärt Ihnen, wie lange Sie dieses Arzneimittel anwenden müssen.

Wenn Sie weitere Fragen zur Anwendung dieses Arzneimittels haben, wenden Sie sich an Ihren Arzt oder Apotheker.

4. Welche Nebenwirkungen sind möglich?

Wie alle Arzneimittel kann auch dieses Arzneimittel Nebenwirkungen haben, die aber nicht bei jedem auftreten müssen.

Beenden Sie die Anwendung von Bronchitol und suchen Sie sofort einen Arzt auf, wenn Sie die folgenden schwerwiegenden Nebenwirkungen bemerken:

- Atembeschwerden, die durch eine Verengung der Atemwege, Verschlimmerung von Asthmasymptomen oder pfeifendes Atmen bedingt sein können. Dies tritt häufig auf und kann bis zu 1 von 10 Patienten betreffen.
- Aushusten von Blut oder Blut im Auswurf. Dies tritt häufig auf.

Informieren Sie bitte sofort Ihren Arzt, wenn Sie eine der folgenden Nebenwirkungen bemerken:

- Schwerer Husten. Dies tritt häufig auf.
- Verschlimmerung von Symptomen. Dies tritt häufig auf.

Weitere Nebenwirkungen sind:-

Häufig (kann bis zu 1 von 10 Patienten betreffen)

- Husten
- Beschwerden im Brustbereich
- Kopfschmerzen
- Schmerzen im hinteren Mundbereich und im Rachen sowie Schluckbeschwerden
- Erbrechen, Erbrechen nach Husten

Gelegentlich (kann bis zu 1 von 100 Patienten betreffen)

- Brennen oder Schmerzgefühl auf der Zunge
- CF-bedingter Diabetes
- Brust- und Bauchschmerzen
- Stimmveränderungen
- Kalter Schweiß
- Verstopfung
- Dehydration
- Verminderter Appetit
- Durchfall
- Ohrenschmerzen
- Müdigkeitsgefühl
- Schwindelgefühl
- Übelkeit
- Unwohlsein
- Grippe und Fieber
- Blähungen
- Sodbrennen
- Hernienschmerzen
- Hyperventilation
- Juckreiz, Hautausschlag, Akne
- Gelenksteifigkeit und -schmerzen

- Morbide Gedanken
- Mundgeschwüre
- Atemwegsinfektion
- Laufende Nase
- Sputuminfektion
- Rachenreizung
- Schlafstörungen
- Hefepilzinfektion im Mund (Mundsoor)
- Unbeabsichtigter Urinabgang

Meldung von Nebenwirkungen

Wenn Sie Nebenwirkungen bemerken, wenden Sie sich an Ihren Arzt oder Apotheker. Dies gilt auch für Nebenwirkungen, die nicht in dieser Packungsbeilage angegeben sind. Sie können Nebenwirkungen auch direkt über

Bundesamt für Sicherheit im Gesundheitswesen
 Traisengasse 5
 1200 WIEN
 ÖSTERREICH
 Fax: + 43 (0) 50 555 36207
 Website: <http://www.basg.gv.at/> anzeigen.

Indem Sie Nebenwirkungen melden, können Sie dazu beitragen, dass mehr Informationen über die Sicherheit dieses Arzneimittels zur Verfügung gestellt werden.

5. Wie ist Bronchitol aufzubewahren?

Bewahren Sie dieses Arzneimittel für Kinder unzugänglich auf.

Sie dürfen dieses Arzneimittel nach dem auf dem Umkarton und der Blisterpackung nach „Verwendbar bis“ bzw. „Verw. bis“ angegebenen Verfalldatum nicht mehr verwenden. Das Verfalldatum bezieht sich auf den letzten Tag des angegebenen Monats.

Nicht über 30°C lagern.

In der Originalverpackung aufbewahren, um den Inhalt vor Feuchtigkeit zu schützen.

Eine aus der Blisterpackung entnommene Kapsel sollte sofort verwendet werden.

Entsorgen Sie Arzneimittel nicht im Abwasser oder Haushaltsabfall. Fragen Sie Ihren Apotheker, wie das Arzneimittel zu entsorgen ist, wenn Sie es nicht mehr verwenden. Sie tragen damit zum Schutz der Umwelt bei.

6. Inhalt der Packung und weitere Informationen

Was Bronchitol enthält

Der Wirkstoff ist Mannitol. Jede Kapsel enthält 40 mg Mannitol. Die durchschnittliche abgegebene Dosis pro Kapsel beträgt 32,2 Milligramm Mannitol.

Wie Bronchitol aussieht und Inhalt der Packung

Bronchitol ist ein Pulver zur Inhalation, das in Hartkapseln abgefüllt ist. Bronchitol 40 mg Hartkapseln mit Pulver zur Inhalation enthalten ein weißes bzw. gebrochen weißes Pulver, das in

klare, farblose Hartkapseln mit dem Aufdruck „PXS 40 mg“ abgefüllt ist. Das Pulver wird mit dem in der Packung enthaltenen Inhalator in die Lungen inhaliert.

Eine Packung des Bronchitol Initialdosis-Tests enthält 1 Blisterstreifen mit 10 Kapseln und 1 Inhalator. Diese Packung wird für den Initialdosis-Test beim Arzt verwendet.

Eine 2-Wochen-Behandlungspackung Bronchitol enthält 28 Blisterstreifen mit je 10 Kapseln (insgesamt 280 Kapseln) und 2 Inhalatoren. Die 2-Wochen-Packung ist für die normale Anwendung bestimmt.

Pharmazeutischer Unternehmer

Pharmaxis Europe Limited, 108 Q House, Furze Road, Sandyford, Dublin 18, D18AY29, Ireland.

Hersteller

MIAS Pharma Limited, Suite 1, Stafford House, Strand Road, Portmarnock, Co. Dublin, D13WC83, Ireland or Arvato Supply Chain Solutions SE, Gottlieb-Daimler Straße 1, 33428 Harsewinkel, nNordrhein-Westfalen, Deutschland.

Falls Sie weitere Informationen über das Arzneimittel wünschen, setzen Sie sich bitte mit dem örtlichen Vertreter des pharmazeutischen Unternehmers in Verbindung.

België/Belgique/Belgien

Pharmaxis Europe Limited
Tél/Tel: + 353 (0) 1431 9816

Lietuva

Pharmaxis Europe Limited
Tél/Tel: + 353 (0) 1431 9816

България

Pharmaxis Europe Limited
Тел.: + 353 (0) 1431 9816

Luxembourg/Luxemburg

Pharmaxis Europe Limited
Tél/Tel: + 353 (0) 1431 9816

Česká republika

4 Life Pharma CZ, s.r.o.
Tel: +420 244 403 003

Magyarország

Pharmaxis Europe Limited
Tel.: +353 (0) 1431 9816

Danmark

Chiesi Pharma AB
Tlf: + 46 8 753 35 20

Malta

Pharmaxis Europe Limited
Tel: + 353 (0) 1431 9816

Deutschland

Chiesi GmbH
Tel: +49 (0) 40 897 240

Nederland

Pharmaxis Europe Limited
Tel: + 353 (0) 1431 9816

Eesti

Pharmaxis Europe Limited
Tél/Tel: + 353 (0) 1431 9816

Norge

Chiesi Pharma AB
Tlf: + 46 8 753 35 20

Ελλάδα

Chiesi Hellas A.E.B.E.
Τηλ: + 30.210.617.97.60

Österreich

Pharmaxis Europe Limited
Tel: +353 (0) 1431 9816

España

Chiesi España, S.A.U.
Tel: +34 93 494 8000

France

Pharmaxis Europe Limited
Tél: + 353 (0) 1431 9816

Hrvatska

Pharmaxis Europe Limited
Tél/Tel: + 353 (0) 1431 9816

Ireland

Chiesi Farmaceutici S.p.A.
Tel: + 39 0521 2791

Ísland

Pharmaxis Europe Limited
Sími: +353 (0) 1431 9816

Italia

Chiesi Italia S.p.A.
Tel: +39 0521 2791

Κύπρος

Chiesi Hellas A.E.B.E.
Τηλ: + 30.210.617.97.63

Latvija

Pharmaxis Europe Limited
Tél/Tel: + 353 (0) 1431 9816

Polska

Pharmaxis Europe Limited
Tel: + 353 (0) 1431 9816

Portugal

Pharmaxis Europe Limited
Tel: + 353 (0) 1431 9816

România

Pharmaxis Europe Limited
Tel: + 353 (0) 1431 9816

Slovenija

Pharmaxis Europe Limited
Tél/Tel: + 353 (0) 1431 9816

Slovenská republika

4 Life Pharma SK, s.r.o.
Tel: + 420 244 403 003

Suomi/Finland

Chiesi Pharma AB
Puh/Tel: + 46 8 753 35 20

Sverige

Chiesi Pharma AB
Tel: + 46 8 753 35 20

United Kingdom (Northern Ireland)

Chiesi Farmaceutici S.p.A.
Tel: + 39 0521 2791

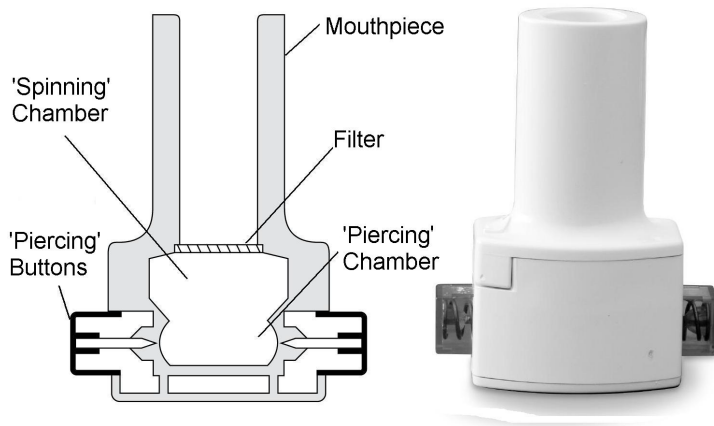
Diese Packungsbeilage wurde zuletzt überarbeitet im 06.2022.

Weitere Informationsquellen

Ausführliche Informationen zu diesem Arzneimittel sind auf den Internetseiten der Europäischen Arzneimittel-Agentur <http://www.ema.europa.eu/> verfügbar. Sie finden dort auch Links zu anderen Internetseiten über seltene Erkrankungen und Behandlungen.

Anwendung des Inhalators

Die folgende Abbildung zeigt, wie der Inhalator aussieht. Bronchitol-Kapseln können nur mit dem in der Packung enthaltenen Inhalator angewendet werden.



Spinning chamber:	Drehkammer
Mouthpiece:	Mundstück
Piercing Buttons:	Durchstechtasten
Piercing Chamber:	Durchstechkammer
Filter:	Filter

Inhalator

Im Folgenden wird schrittweise erklärt, wie der Inhalator angewendet wird. Hinweise zur Reinigung und Pflege des Inhalators finden Sie am Ende dieser Anleitung.

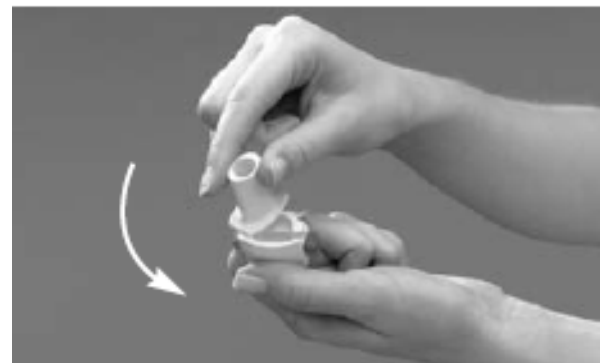
1. Abnehmen der Kappe

- Halten Sie den Inhalator mit beiden Händen aufrecht und nehmen Sie die Kappe ab.



2. Öffnen des Inhalators

- Halten Sie den unteren Teil des Inhalators mit einer Hand fest.
- Halten Sie den Inhalator ganz unten fest, ohne die Durchstechtasten zu drücken.
- Öffnen Sie den Inhalator, indem Sie das Mundstück in die Richtung des Pfeils auf dem Inhalator drehen.



3. Einlegen der Kapsel

- Achten Sie darauf, dass Ihre Hände trocken sind.
- Nehmen Sie eine Kapsel aus der Blisterpackung (entnehmen Sie die Kapsel erst unmittelbar vor Gebrauch).
- Legen Sie die Kapsel in die kapselförmige Kammer im Boden des Inhalators ein.



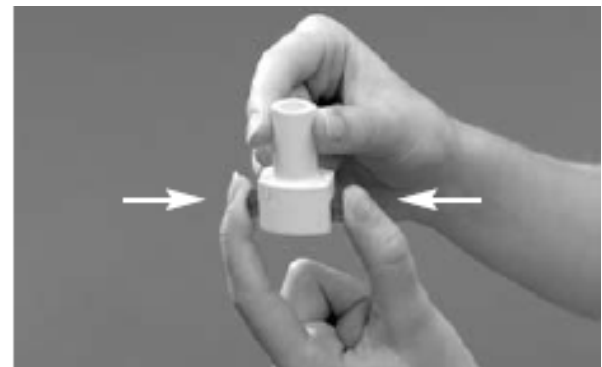
4. Schließen des Inhalators

- Halten Sie den Inhalator weiter aufrecht.
- Drehen Sie dann das Mundstück in die geschlossene Stellung – es rastet mit einem hörbaren „Klick“ ein.



5. Durchstechen der Kapsel

- Dadurch wird das Pulver in der Kapsel freigesetzt, wenn Sie einatmen.
- Halten Sie zum Durchstechen der Kapsel den Inhalator aufrecht, und drücken Sie die beiden seitlichen Durchstechetasten des Inhalators ganz hinein und lassen Sie sie dann wieder los. Drücken Sie die Durchstechetasten nur einmal. Wenn die Kapsel mehrmals durchstochen wird, kann sie zerbrechen.



6. Vorbereitung der Inhalation

- Neigen Sie den Inhalator so, dass das Mundstück leicht nach unten zeigt.
- Dadurch fällt die Kapsel nach vorne in die Drehkammer.
- Halten Sie den Inhalator weiter so und atmen Sie vollständig aus (weg vom Inhalator).



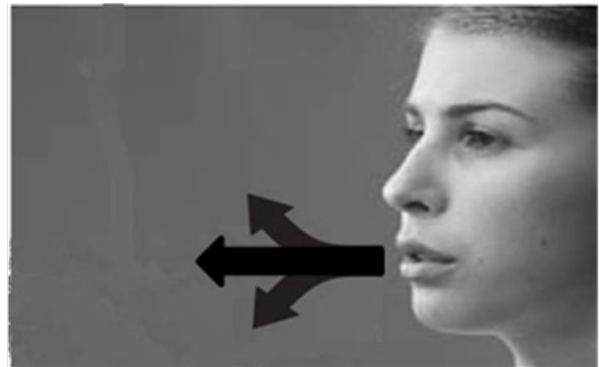
7. Inhalieren

- Neigen Sie den Kopf leicht nach hinten.
- Führen Sie den nach unten geneigten Inhalator in den Mund ein, und umschließen Sie das Mundstück fest mit den Lippen.
- Atmen Sie gleichmäßig und tief ein, um Ihre Lungen zu füllen, und halten Sie dann 5 Sekunden lang den Atem an. Beim Einatmen sollten Sie das Rasselgeräusch der sich drehenden Kapsel im Inhalator hören. Wenn dies nicht der Fall ist, steckt die Kapsel möglicherweise fest.
- Wenn Sie kein Rasselgeräusch hören, halten Sie den Inhalator so, dass das Mundstück nach unten zeigt, und klopfen Sie fest auf den Boden des Inhalators. Versuchen Sie nicht, die Kapsel zu lösen, indem Sie noch einmal die Durchstechtasten drücken. Wiederholen Sie die Inhalation Ihrer Dosis.



8. Ausatmen

- Nehmen Sie den Inhalator vom Mund weg.
- Atmen Sie aus, und atmen Sie dann wieder normal.



9. Überprüfen der Kapsel

- Überprüfen Sie, ob die Kapsel leer ist - sie kann sich nur entleeren, wenn sie sich im Inhalator dreht. Wenn die Kapsel nicht leer ist, müssen Sie die Schritte 6 bis 8 wiederholen.



10. Entnehmen der gebrauchten Kapsel

- Drehen Sie den Inhalator auf den Kopf, klopfen Sie an den Boden und werfen Sie die leere Kapsel weg.

11. Wiederholung der Schritte 3 bis 10 für jede Kapsel

- Führen Sie diese Schritte für jede der zehn Kapseln durch.
- Um die bestmögliche Wirkung mit Bronchitol zu erzielen, inhalieren Sie eine Kapsel sofort nach der anderen.

Hinweise zur Pflege Ihres Inhalators

- Halten Sie den Inhalator stets trocken, und achten Sie darauf, dass Ihre Hände trocken sind, bevor Sie den Inhalator verwenden.

- Atmen oder husten Sie niemals in den Inhalator.
- Nehmen Sie den Inhalator niemals auseinander.
- Legen Sie niemals eine Kapsel direkt in das Mundstück des Inhalators ein.
- Lassen Sie niemals eine gebrauchte Kapsel in der Inhalatorkammer.
- Verwenden Sie jede Woche einen neuen Inhalator.
- Wenn Ihr Inhalator zerbricht, verwenden Sie den zweiten Inhalator und sprechen Sie mit Ihrem Arzt.

Reinigung des Inhalators - Sie können mit dem Inhalator 7 Tage lang die richtige Arzneimitteldosis anwenden, ohne ihn reinigen zu müssen. Wenn der Inhalator aber doch einmal gereinigt werden muss, gehen Sie wie folgt vor:

1. Stellen Sie sicher, dass der Inhalator leer ist.
2. Waschen Sie den Inhalator mit offenem Mundstück in warmem Wasser ab.
3. Schütteln Sie den Inhalator aus, bis er keine großen Wassertropfen mehr enthält.
4. Lassen Sie den Inhalator an der Luft trocknen - legen Sie ihn dazu mit offenem Mundstück auf die Seite.
5. Lassen Sie ihn vollständig trocknen. Dies kann bis zu 24 Stunden dauern. Verwenden Sie in der Zwischenzeit den zweiten Inhalator.